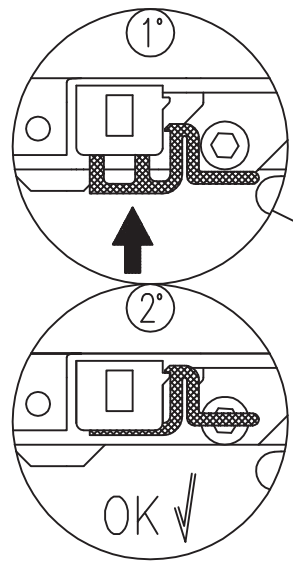
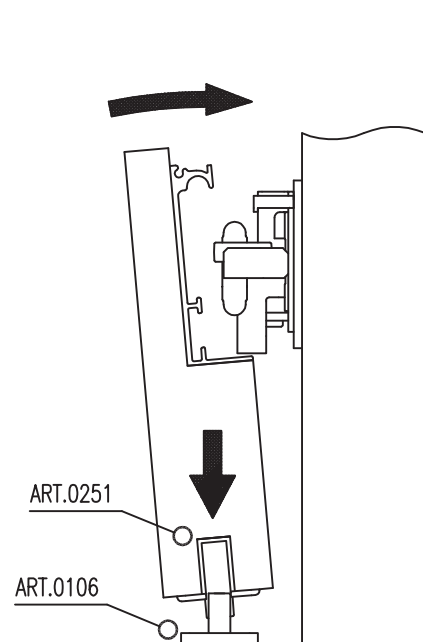


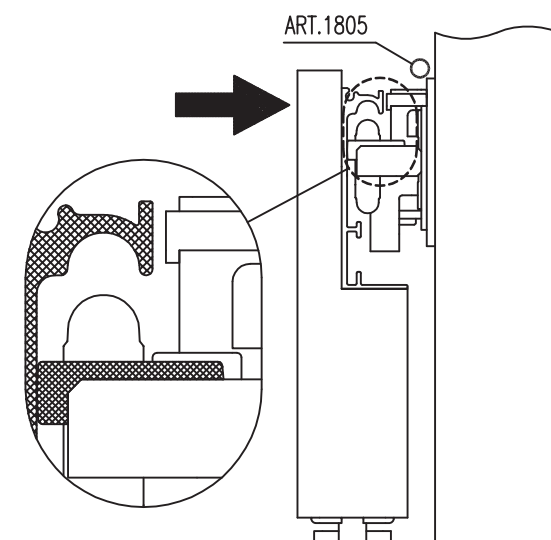
Umiestnite stred dverí blízko bežca posuvného systému. Skontrolujte či je poistka zasunutá ako je uvedené nižšie na obrázku.



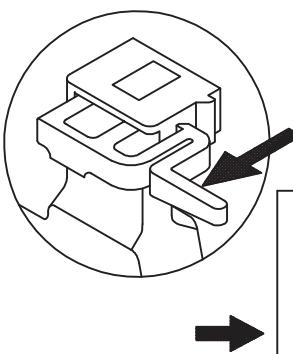
Umiestnite dvere spodným profilom ART.0251 na posuvný trň ART.0106.



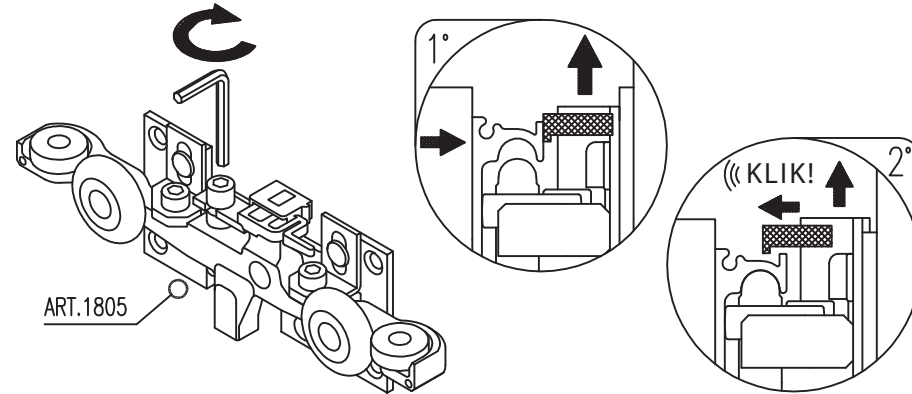
Nastavte dvere do vertikálnej polohy a prisunte profil ku horizontálnym kolieskam ART.1805. Dvere majte prisunuté k bežcu posuvného systému, až kým montáž nebude dokončená.



Povyťahnite poistku za rúčku. Bude sa automaticky dotýkať horného profilu.

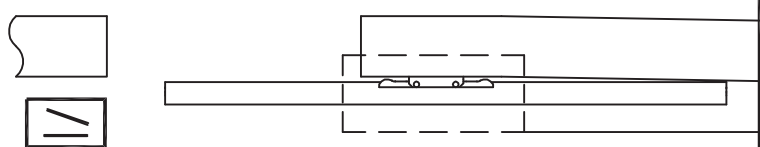


Skrutkujte ART.1805 výškovo nastaviteľnú skrutku. Rameno bežca stúpne nad profil. Prestaňte skrutkovať, keď budete počuť kliknutie poistky.

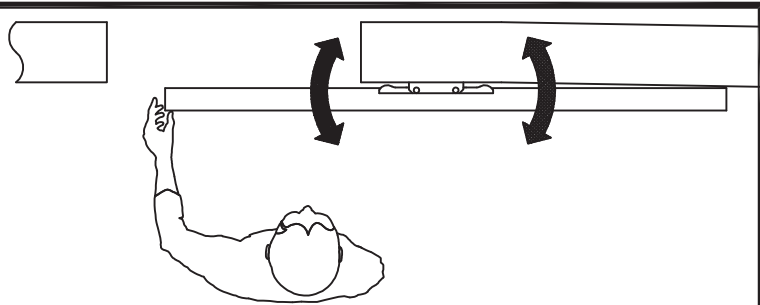


DVERE/STENA NASTAVENIE ZAROVNANIE

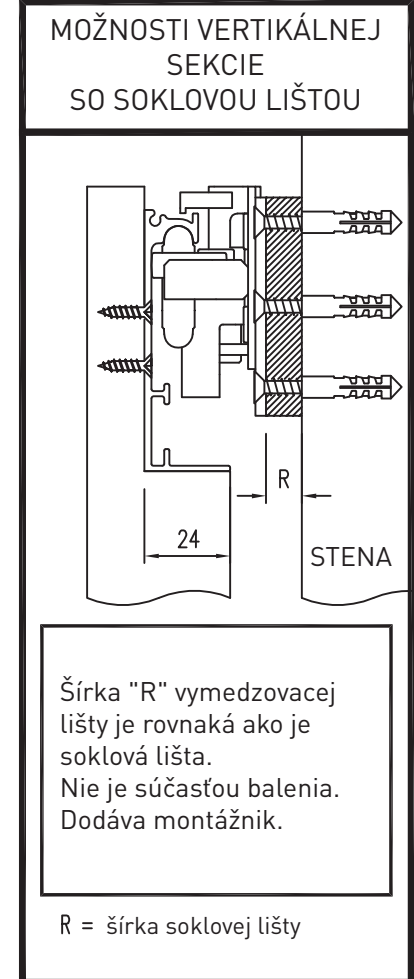
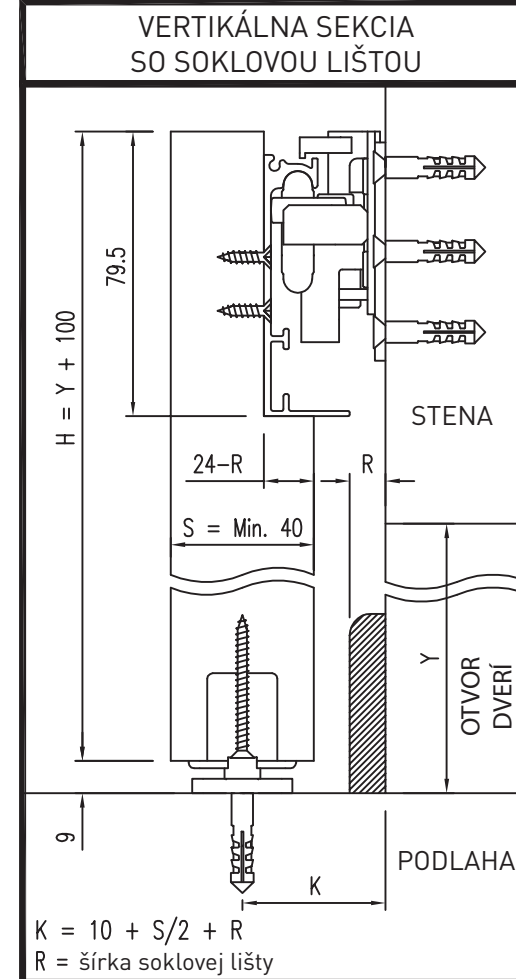
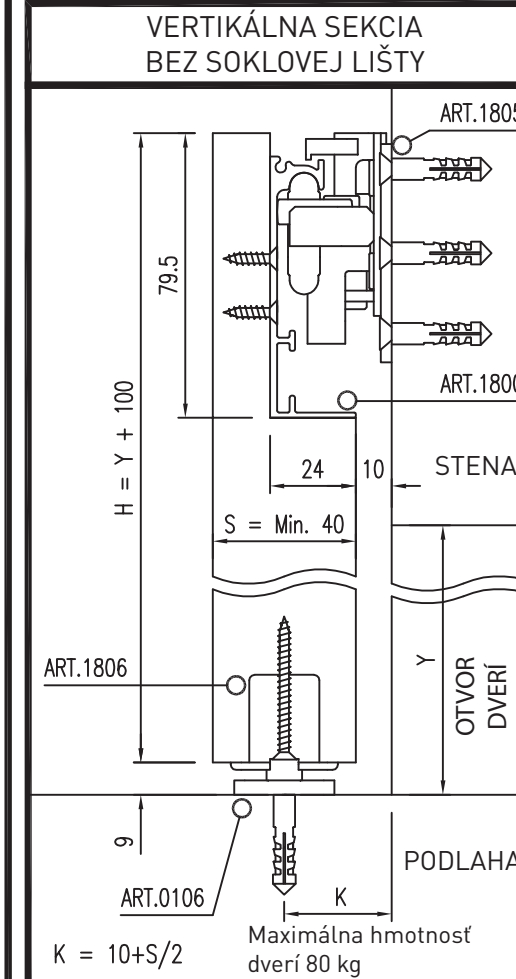
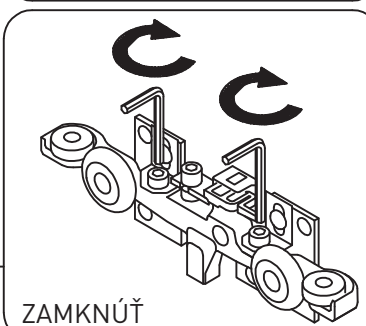
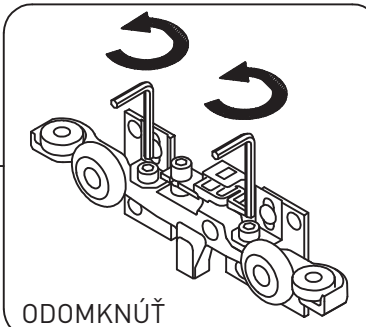
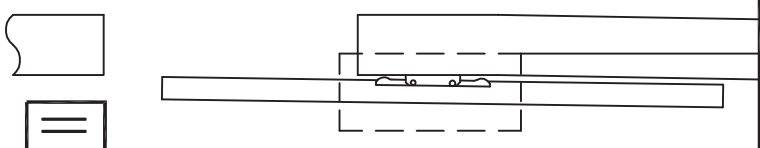
Ak dvere nie sú zarovnané so stenou, uvoľnite montážne skrutky.



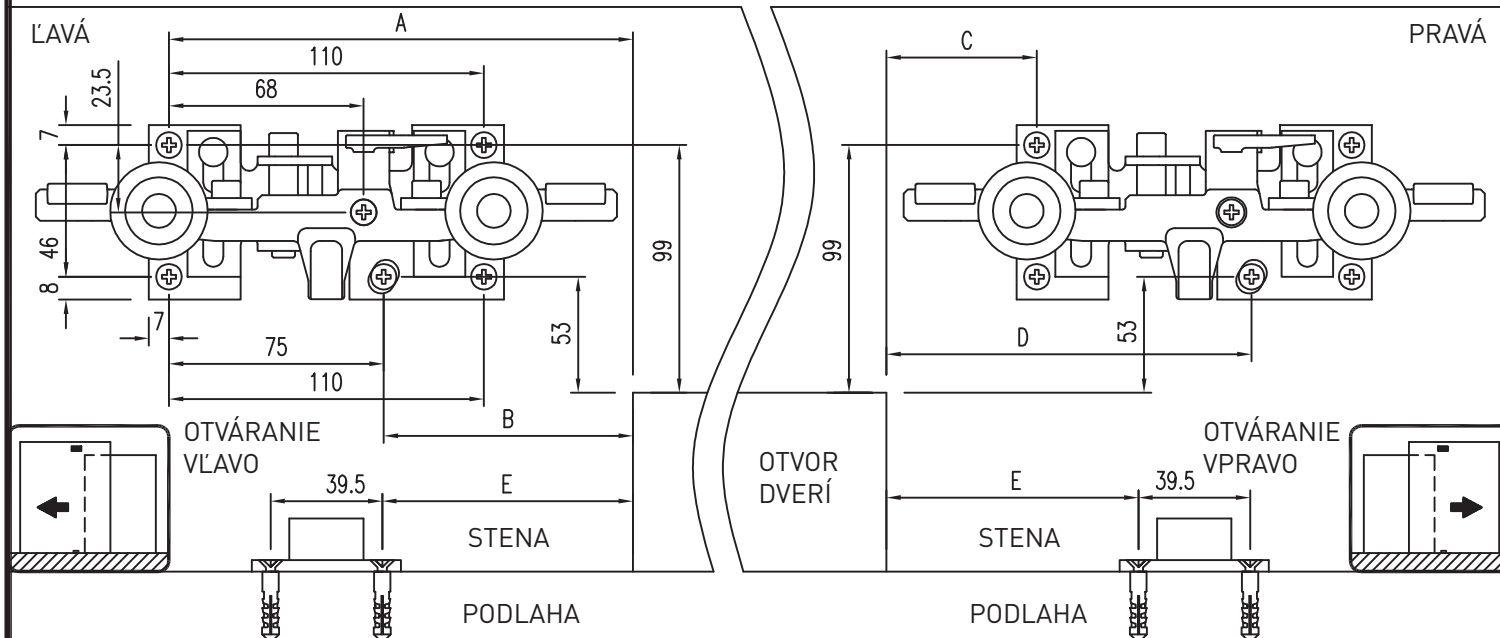
Dvere zarovnajete so stenou manuálne.



Dotiahnite zarovnané dvere montážnymi skrutkami.



UMIESTNENIE HORNÉHO VEDENIA ART.1805 A DOLNÉHO VEDENIA ART.0106



Pre dvere s frézovaním celej šírky (A = 164 / B = 89 / C = 54 / D = 129 / E = 89.5)
Pre dvere so skrytým frézovaním (A = 172.5 / B = 97.5 / C = 62.5 / D = 137.5 / E = 98)

AUTOMATICKÉ SAMOAKTIVAČNÉ ZARIADENIE

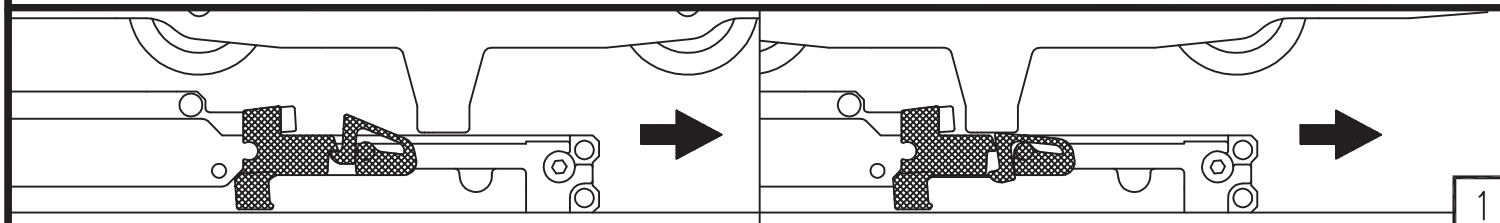


SCHÉMA DVERÍ S FRÉZOVANÍM CELEJ ŠÍRKY

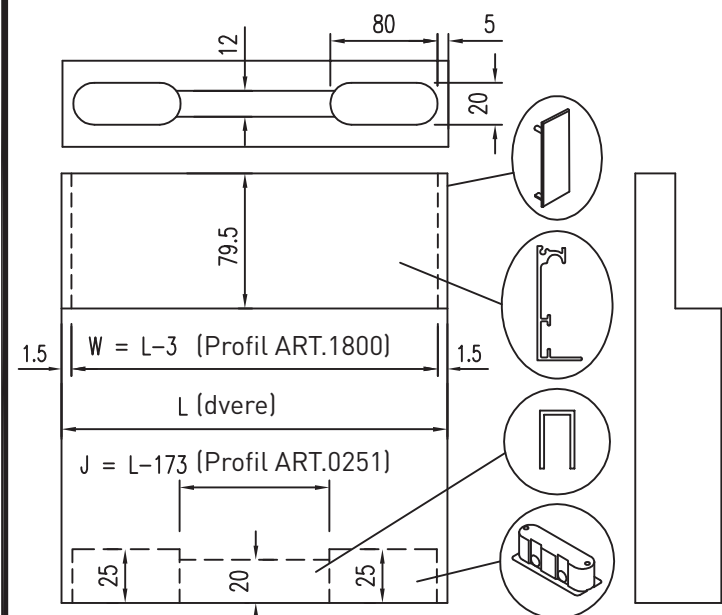
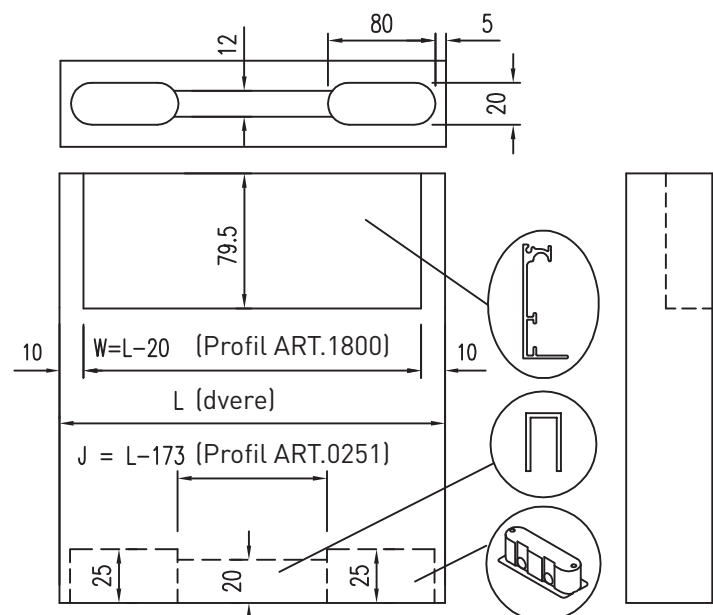
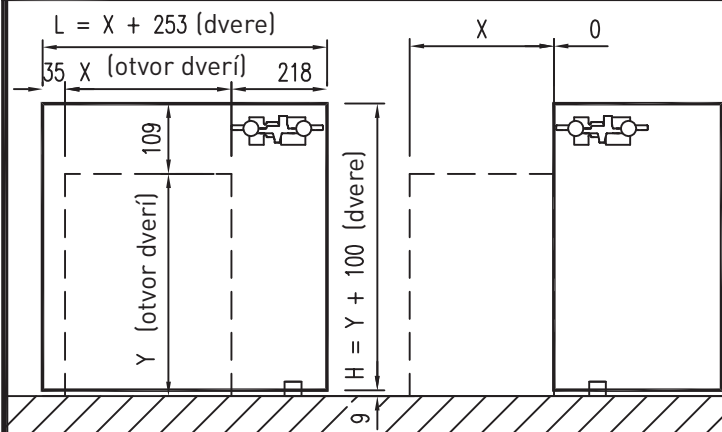


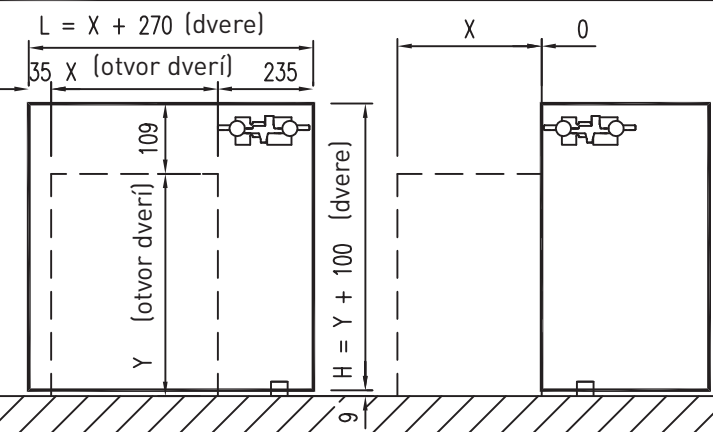
SCHÉMA DVERÍ SO SKRYTÝM FRÉZOVANÍM



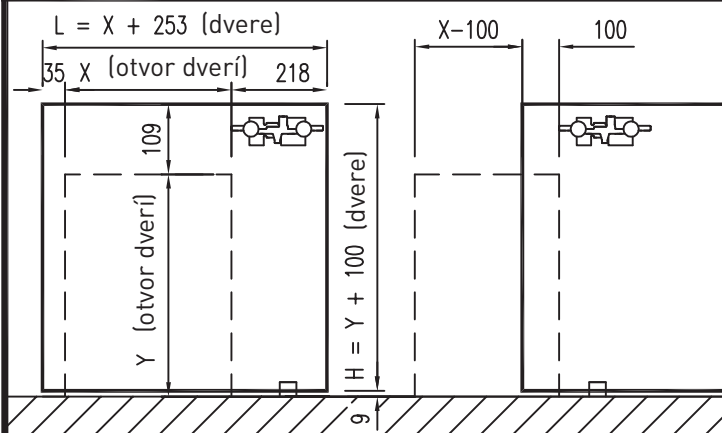
ŠTANDARDNÝ ROZMER DVERÍ S FRÉZOVANÍM CELEJ ŠÍRKY (OTVORENIE CELEJ ŠÍRKY OTVORU DVERÍ)



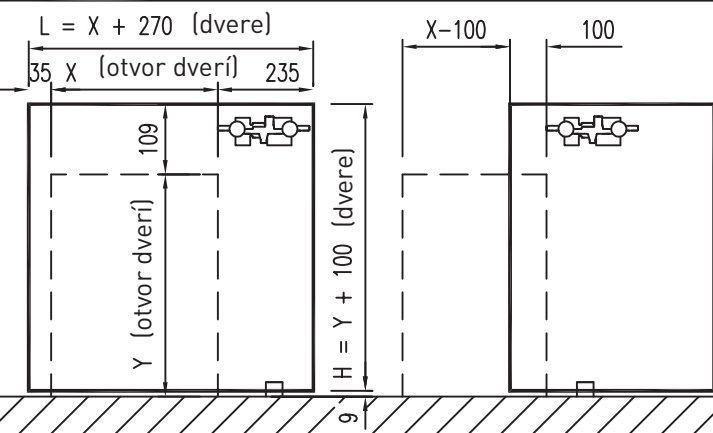
ŠTANDARDNÝ ROZMER DVERÍ SO SKRYTÝM FRÉZOVANÍM (OTVORENIE CELEJ ŠÍRKY OTVORU DVERÍ)



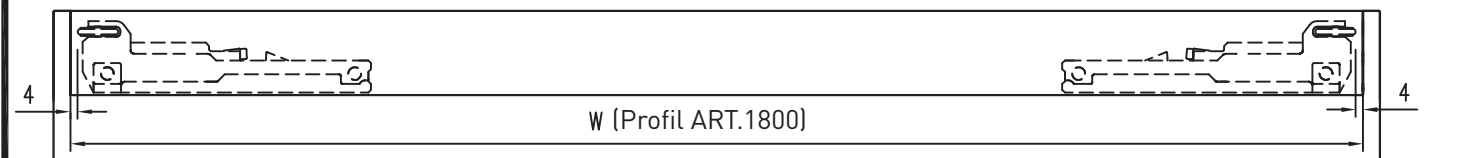
ŠTANDARDNÝ ROZMER DVERÍ S FRÉZOVANÍM CELEJ ŠÍRKY (ČIASTOČNÉ OTVORENIE OTVORU DVERÍ)



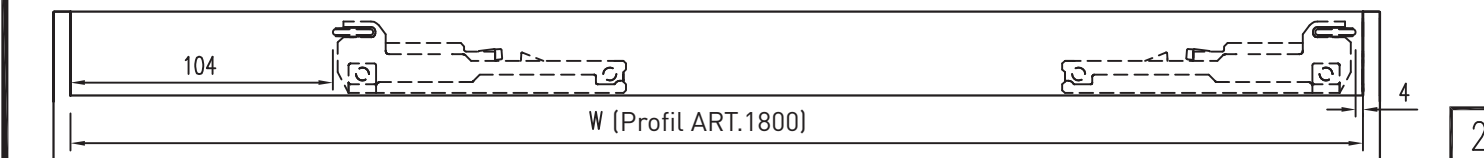
ŠTANDARDNÝ ROZMER DVERÍ SO SKRYTÝM FRÉZOVANÍM (ČIASTOČNÉ OTVORENIE OTVORU DVERÍ)



POZÍCIA SPOMAĽOVAČA DOVIERANIA POSUVNÝCH DVERÍ PRE CELEJ OTVORENIE



POZÍCIA SPOMAĽOVAČA DOVIERANIA POSUVNÝCH DVERÍ PRE ČIASTOČNÉ OTVORENIE



Navrťajte do steny otvory a vložte do nich hmoždinky ako je uvedené na strane 1, priskrutkujte bežec posuvného systému s kolíkmi na stenu.

Ø6

Ø4.5x40

A

Dajte do roviny bežec posuvného systému ART.1805 a dotiahnite skrutky. Potom vyťahnite kolíčky.

Vložte do otvorov hmoždinky a priskrutkujte bežec posuvného systému na stenu.

Ø6

Ø4.5x40

Označte zostávajúce 4 diery použitím vrtáka ako šablónu. Ochráňte posuvné kolieska pred prachom počas tohto označenia. Odskrutkujte bežec posuvného systému zo steny a pokračujte vo vŕtaní.

Vyvŕtajte diery do podlahy vložte do nich hmoždinky ako je na str. 1. Priskrutkujte vodiaci trň.

Ø4.5x40

Vyvŕtajte podlahu a vložte hmoždinky ako je to na str. 1

Ø6

Vsuňte oba spomaľovače dovierania posuvných dverí do spodnej časti profilu, nedotahujte ich.

Vsuňte oba spomaľovače dovierania posuvných dverí do spodnej časti profilu, nedotahujte ich.

MIN. 4 mm

Ø3.5x15

Dotiahnite oba spodné vozíky.

3.5x40

Ø3.5x15

Dotiahnite spodný profil.

Uchýťte obe krytky na oba konce profilu (len v prípade frézovania cez celú šírku dverí).